

何をえばいいのかわからない…
そんな悩みを **パツ** と解決！



富士電機インバータ オプション選定講座

～リアクトル編～

困ったなあ



こんなことで
お困りではありませんか？



A

インバータの力率を
改善できる
オプションは？

B

高調波電流を
低減させたい！

C

国土交通省
建築基準書に
準拠させたい！

D

電源側からの
サージ電圧の対策が
できるオプションは？

こんな時、
どうしよう！

電源

?

INV

?

M

E

インバータから
発生するノイズによる
誤作動を防ぎたい！

F

外部からのノイズによる
インバータの誤作動を
防ぎたい！

G

線間漏れ電流を
低減して、
過電流などを防ぎたい！

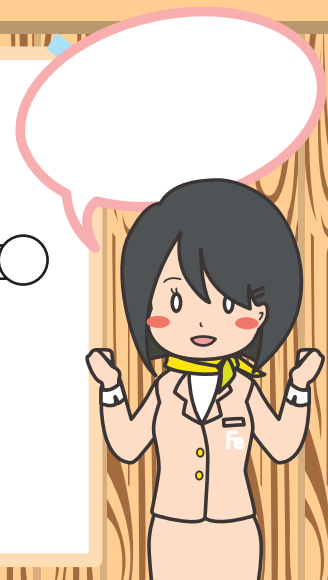
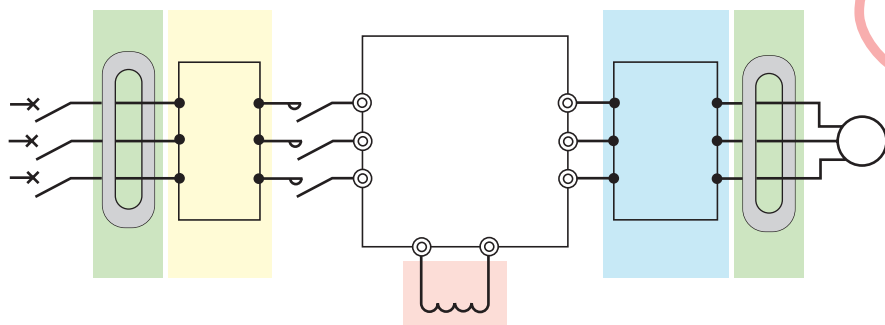
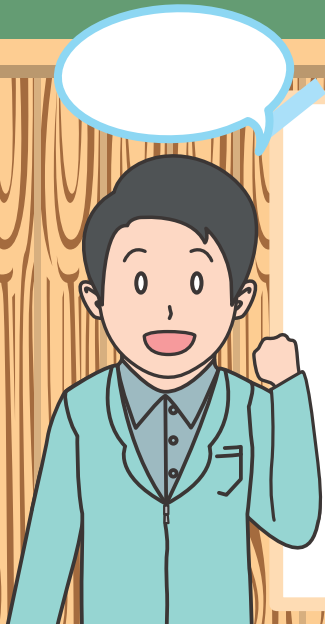
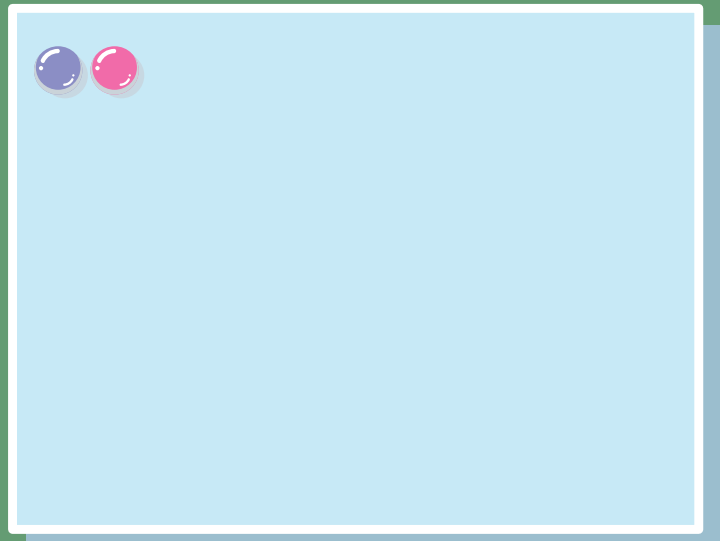
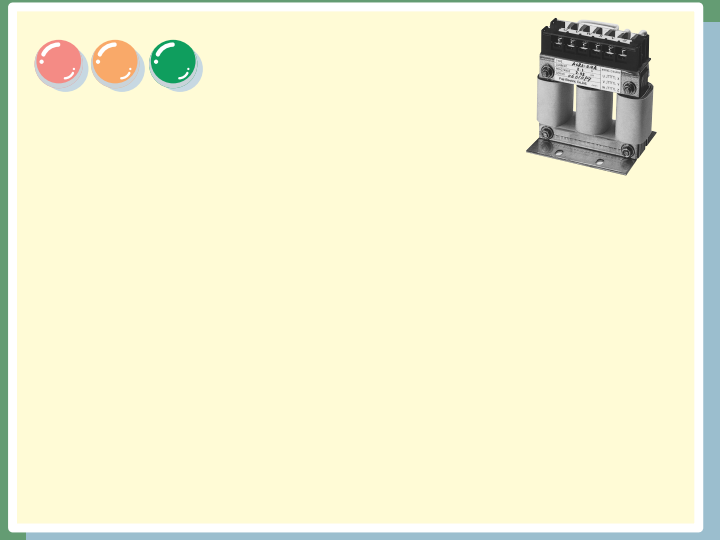
H

モータ絶縁の損傷を
防ぎたい！

対策には **リアクトルの適用が
有効です！**



裏面で
最適なリアクトルを
ご紹介！



FE 富士電機株式会社 パワエシシステム事業本部 ファクトリーオートメーション事業部

〒141-0032
東京都品川区大崎一丁目11番2号 (ゲートシティ大崎イーストタワー)
URL www.fujielectric.co.jp



再生紙を使用しています。